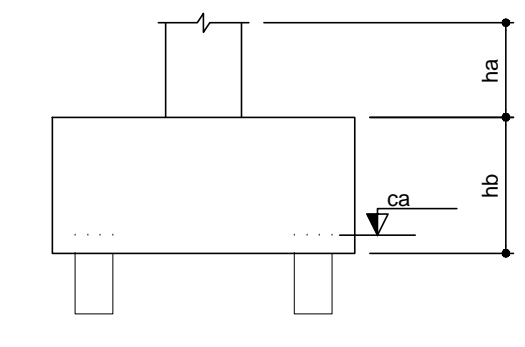
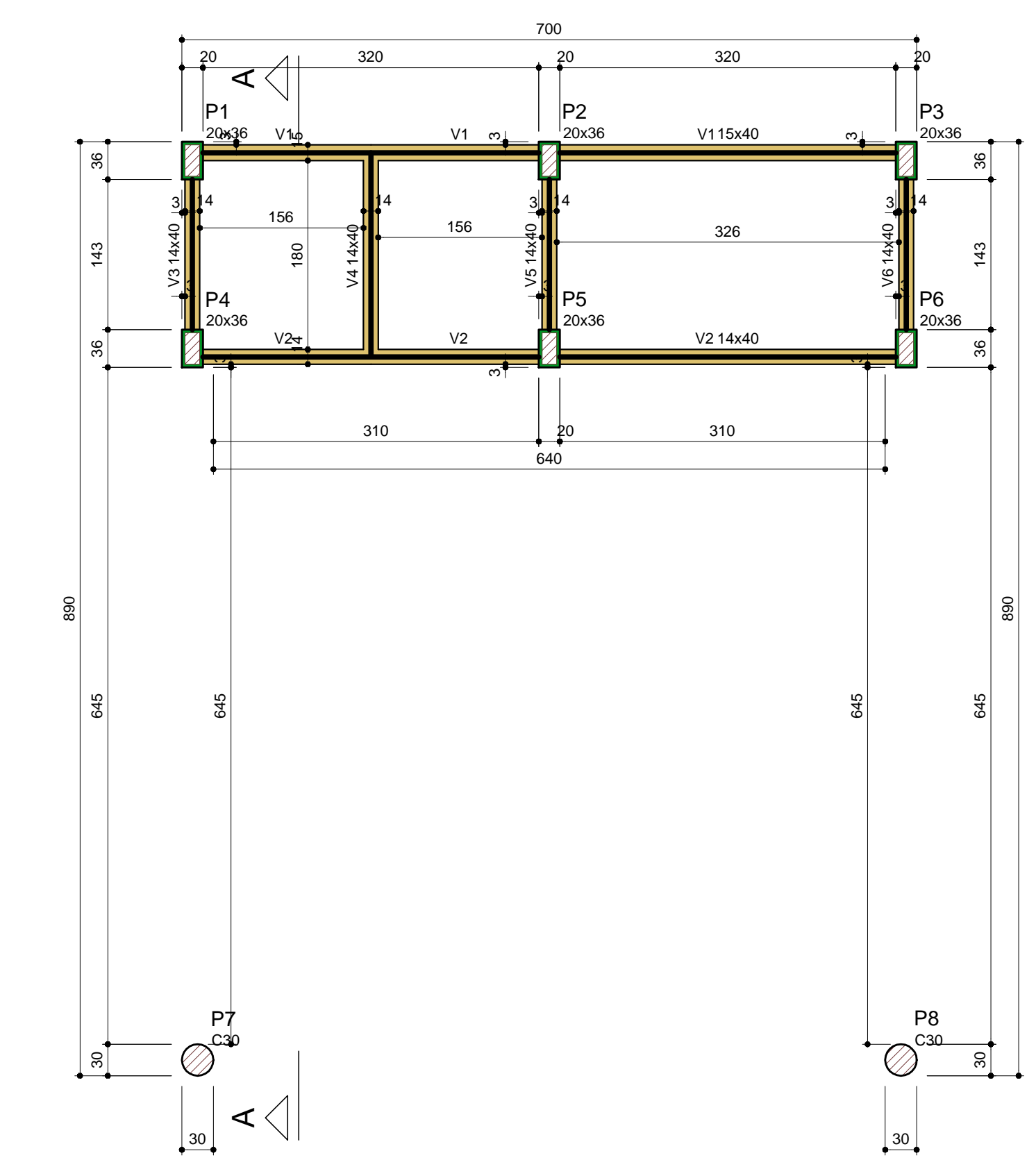


| Estacas | | |
|---------|--------|------------|
| Nome | d (cm) | Quantidade |
| - | 16.00 | 8 |

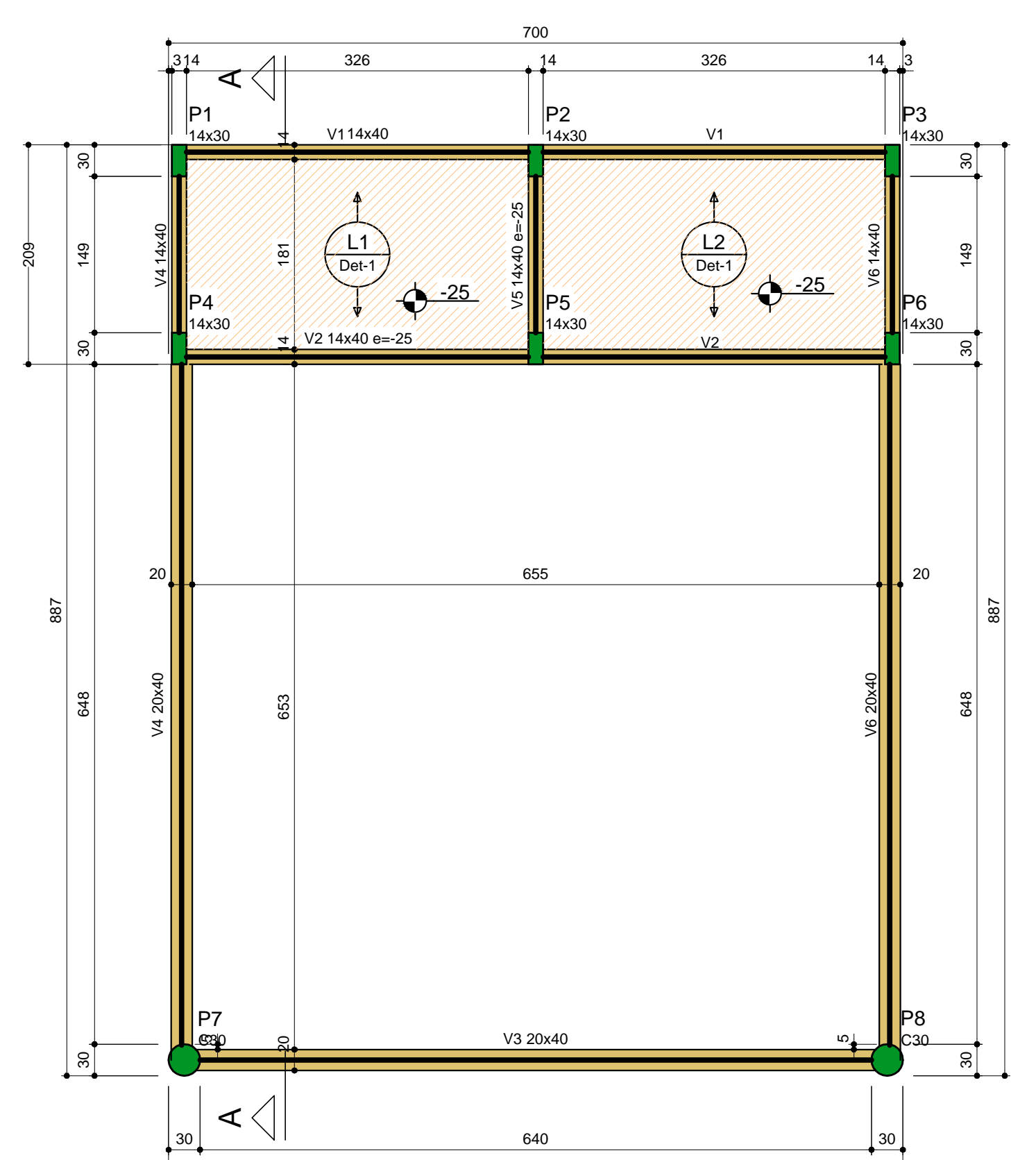
ESTACA PRÉ-FABRICADA EM CONCRETO ARMADO - PROFUNDIDADE 14M



PISOS: EM CONCRETO FCK 20 MPa, ESPESURA 7CM, COM TELA DE AÇO SOLDADA NERVURADA, CA-60, Q=196, (3.11 KG/M²), DIÂMETRO DO FIO = 5,0 MM, LARGURA = 2,45 M, ESPACAMENTO DA MALHA = 10 X 10 CM



Forma do pavimento FUNDAÇÃO (Nível 0) escala 1:50

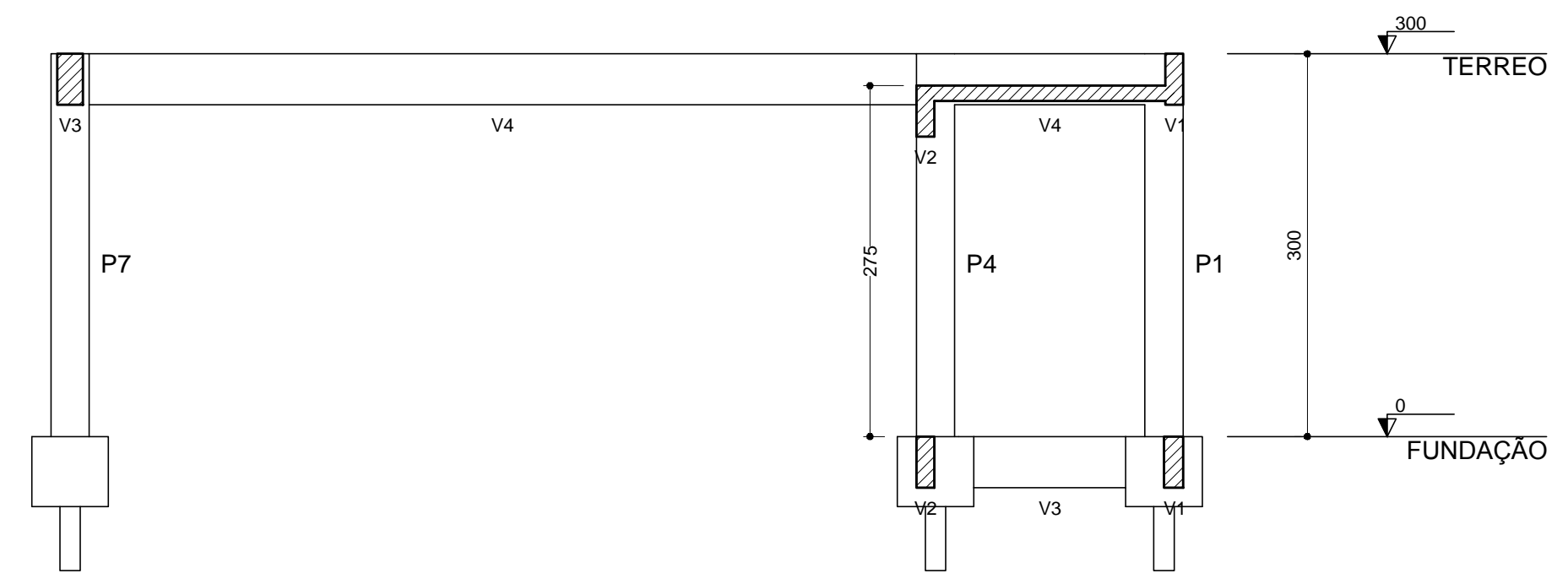
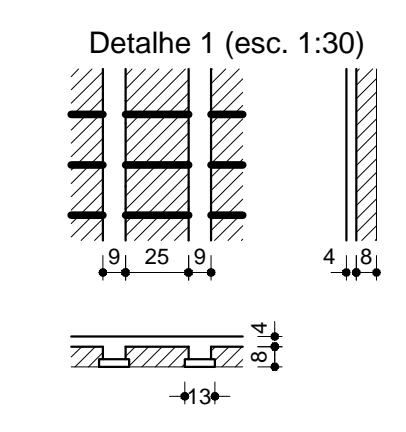


Forma do pavimento TERREO (Nível 300) escala 1:50

| Lajes | | | | |
|-------|--------------|-------------|---------------|------------|
| Nome | Tipo | Altura (cm) | Elevação (cm) | Nível (cm) |
| L1 | Treliçada 1D | 12 | -25 | 275 |
| L2 | Treliçada 1D | 12 | -25 | 275 |

| Blocos de enchimento | | | | |
|----------------------|-----------------|----------|----------------|------------|
| Detalhe | Tipo | Nome | Dimensões (cm) | Quantidade |
| 1 | Lajota cerâmica | B8/25/20 | 8 25 20 | 180 |

| Legenda das vigas e paredes | |
|-----------------------------|------|
| | Viga |



Corte A-A escala 1:50

| PROJETO ESTRUTURAL | | PROPRIETÁRIO | |
|--|--|--------------|-------------------------------------|
| OBRA | CONSTRUÇÃO DE UNIDADE DA ACADEMIA DA SAÚDE | LOCAL | PREFEITURA MUNICIPAL DE PIRANGUINHO |
| CONTEÚDO | PLANTAS E CORTES | DATA | ABRIL DE 2019 |
| | | FOLHA | 1/2 |
| | | REVISÃO | ZERO |
| RESPONSÁVEL TÉCNICO ENG. CIVIL SEBASTIÃO RODRIGUES FLORENCIO CREA 9799-AMASP | | | |