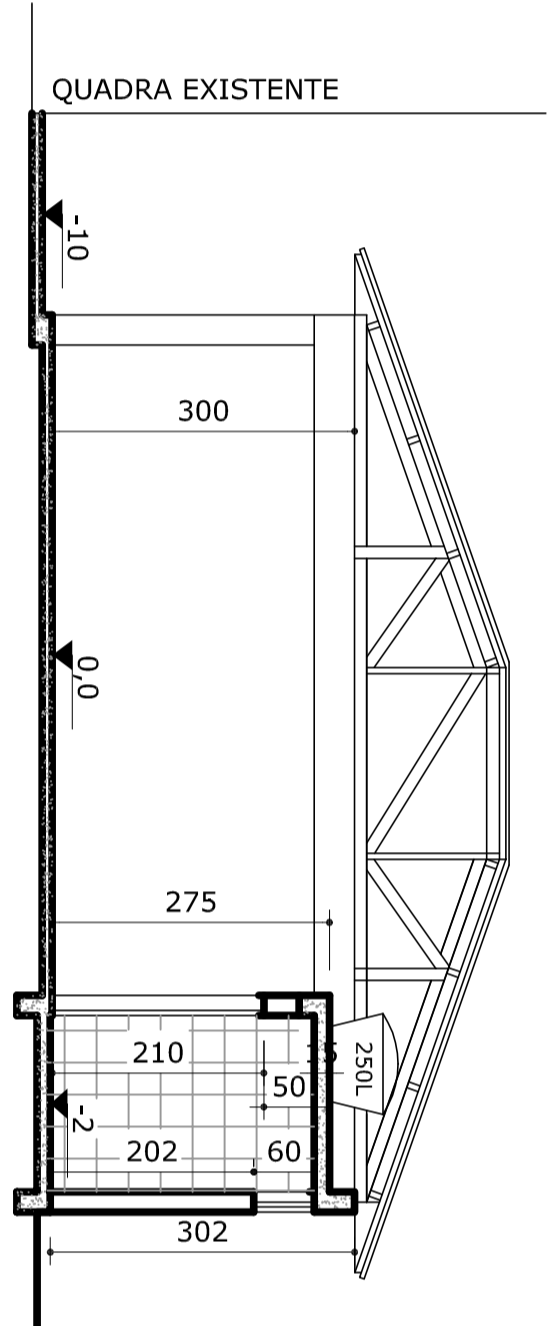
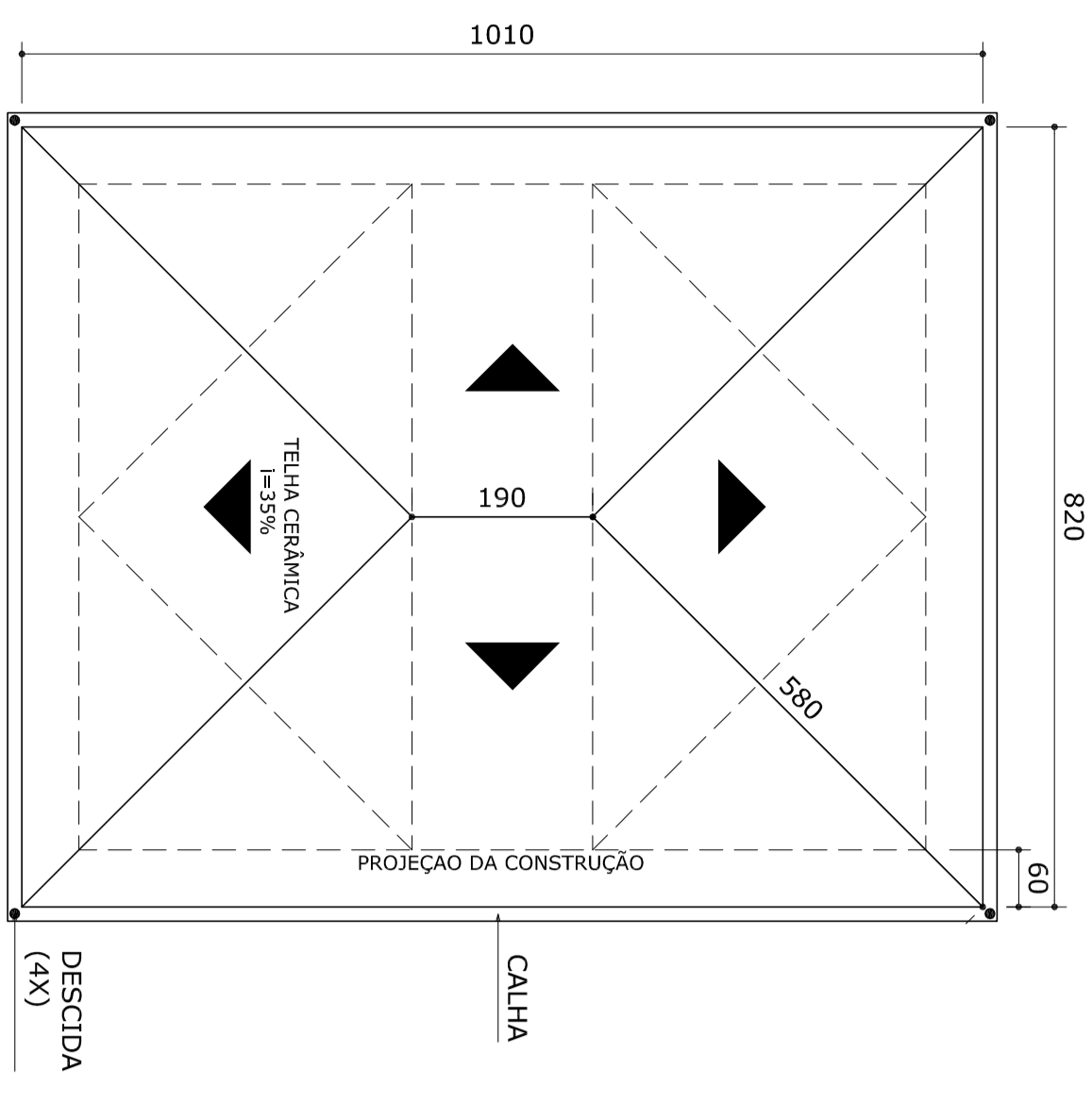


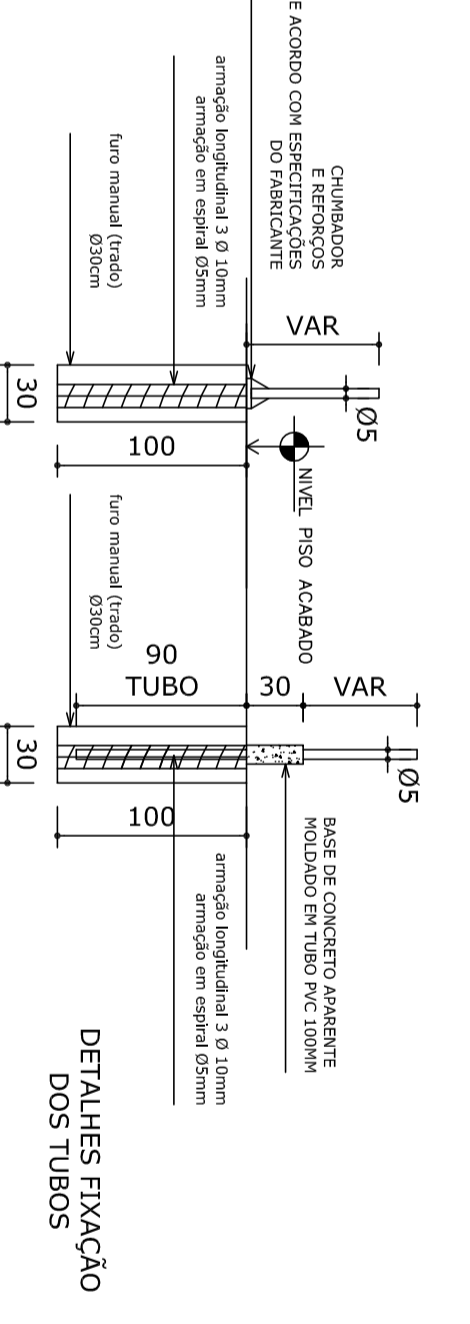
CORTE AA
ESCALA 1:75



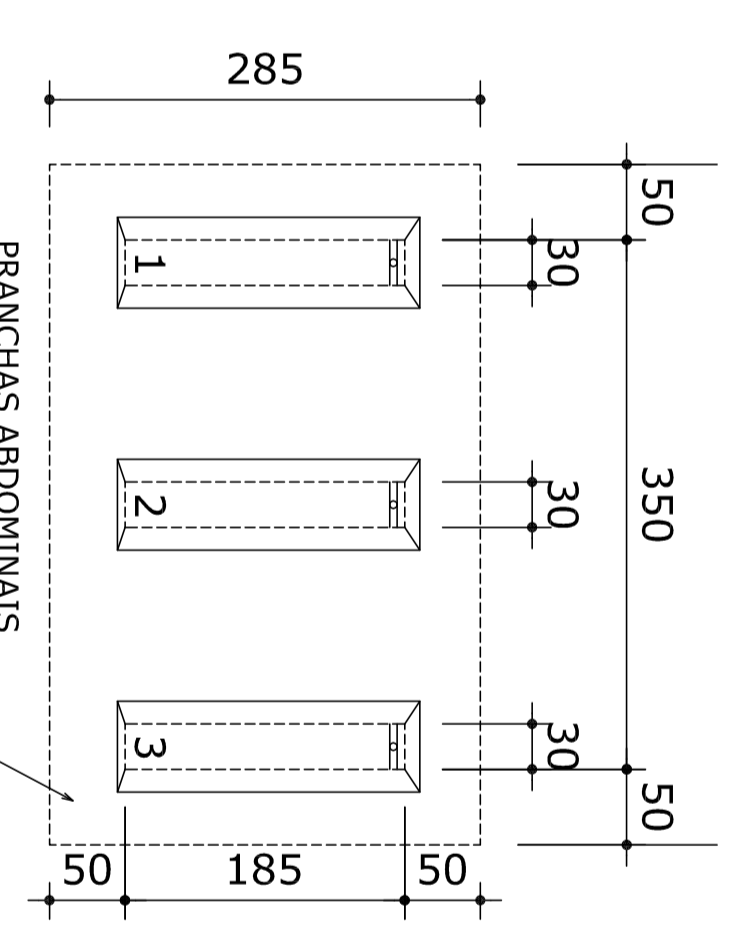
CORTE BB
ESCALA 1:75



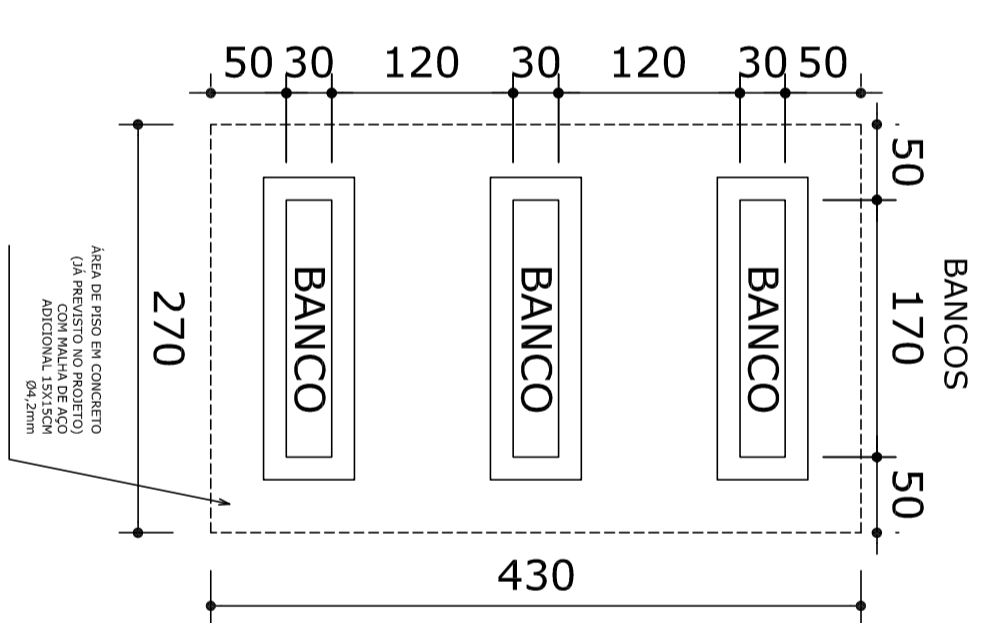
PLANTA DE COBERTURA
ESCALA 1:75



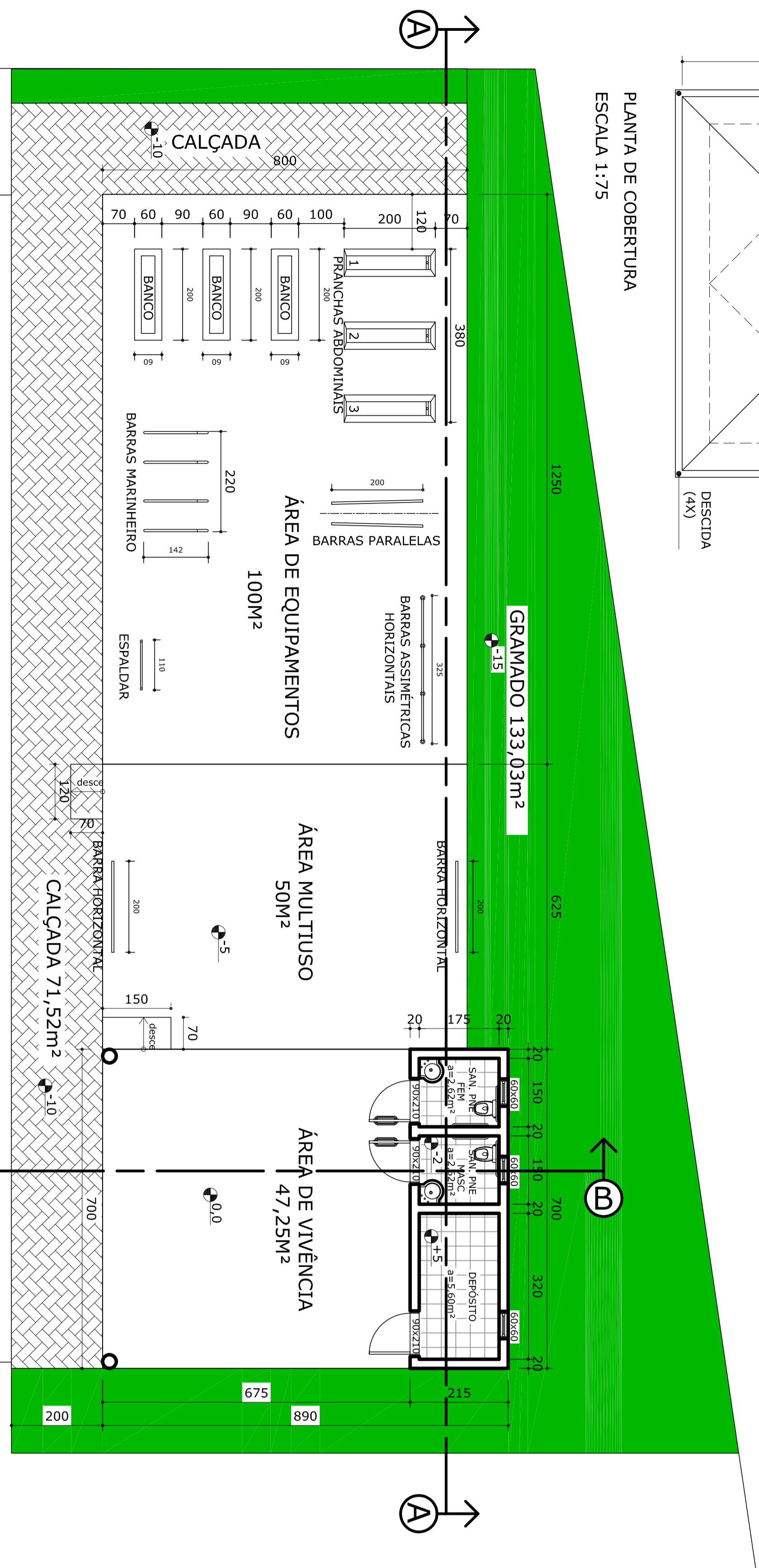
DETAHES FIXAÇÃO
DOS TUBOS



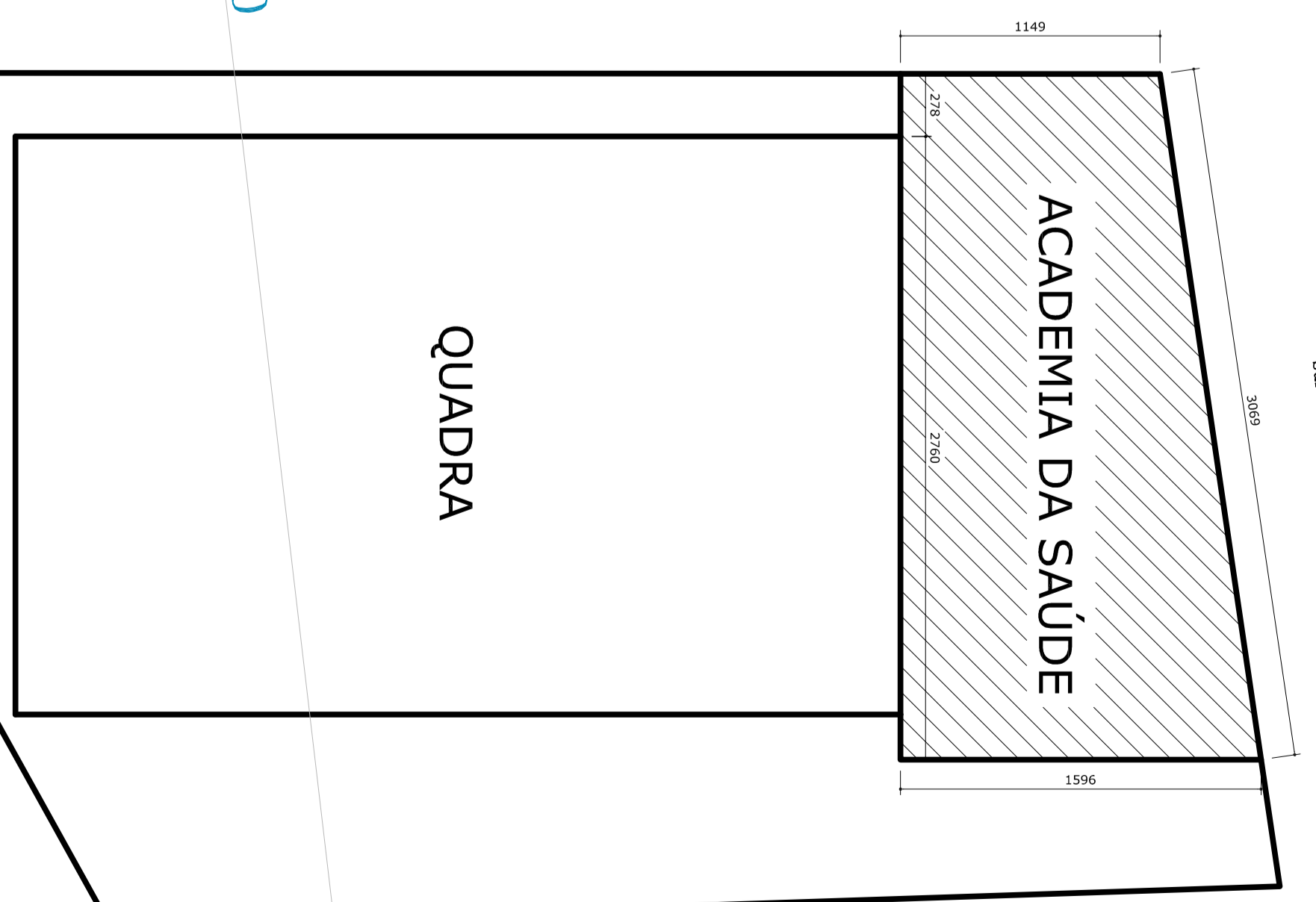
PRANCHAS ABDOMINAIS



BANCO



PLANTA BAIXA
ESCALA 1:75



PLANTA DE SITUAÇÃO/LOCAÇÃO
ESCALA 1:250

ÁREA COBERTA = 62,30m²
 ÁREA DESCOBERTA DE ATIVIDADES = 150,00m²
 ÁREA DESCOBERTA DE CIRCULAÇÃO E PAISAGISMO = 204,55m²

PROJETO ARQUITETÔNICO	PROPRIETÁRIO	PREFETURA MUNICIPAL DE BRASÍLIA
OBRA	ESCALA	1/1
CONTEÚDO	DATA	1/1
PLANTAS, cortes, elevações	REVISÃO	1/1
RESPONSÁVEL TÉCNICO	ENGENHEIRO	AMASP
ENGENHEIRO	PROFESSOR	
ENGENHEIRO	PROFESSOR	
ENGENHEIRO	PROFESSOR	