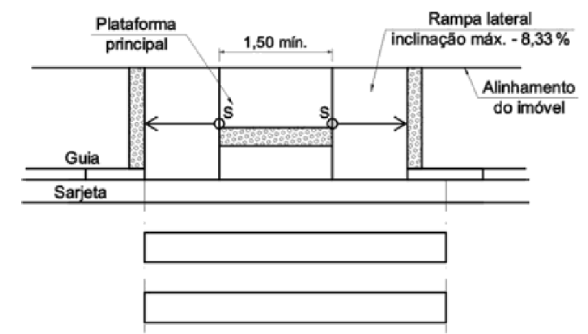
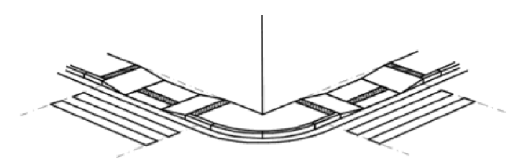


**PLANTA DE CALÇAMENTO
ESCALA 1:250**



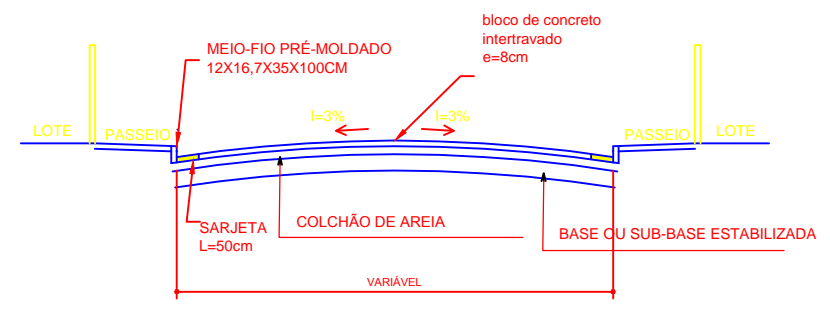
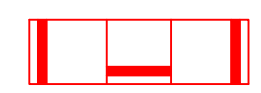
Vista superior



Perspectiva

REBAIXAMENTO TIPO D

RAMPA DE ACESSO PARA PORTADORES DE NECESSIDADES ESPECIAIS (P.N.E.)



SEÇÃO TRANSVERSAL sem escala

NOS LOCAIS INDICADOS O MEIO-FIO DEVE SER EXECUTADO REBAIXADO, PARA FUTURA CONSTRUÇÃO DE RAMPA DE ACESSIBILIDADE, QUANDO DA CONSTRUÇÃO DAS CALÇADAS

PROJETO DE INFRAESTRUTURA URBANA		PROPRIETÁRIO		
		PREFEITURA MUNICIPAL DE PIRANGUINHO		
OBRA	LOCAL			
CALÇAMENTO EM BLOQUETE	TRAVESSA JOANA BATISTA FERREIRA BAIRRO CENTRO - PIRANGUINHO - MG			
CONTEÚDO	DATA	FOLHA	CÓDIGO	
PLANTA E DETALHES	JULHO DE 2019			
	REVISÃO	1/1		
	N.01 (01/08/2019)			
RESPONSÁVEL TÉCNICO				
ENG.º CIVIL SEBASTIÃO RODRIGUES FLORÊNCIO CREA 9799-AMASP				