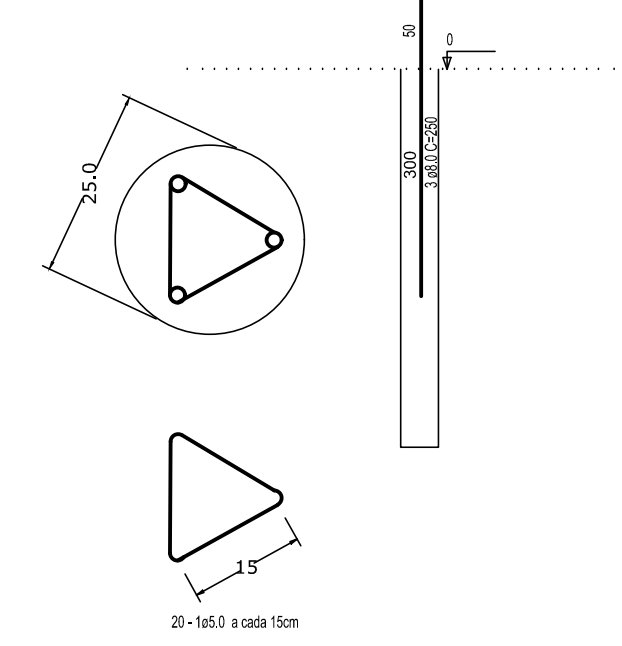


Estatos		
Simbologia	Nome	Quantidade
	BM25	33

ESTACA PERFORADA A TRADO MANUAL
Ø 25CM
PROFUNDIDADE MÍNIMA 5,00M

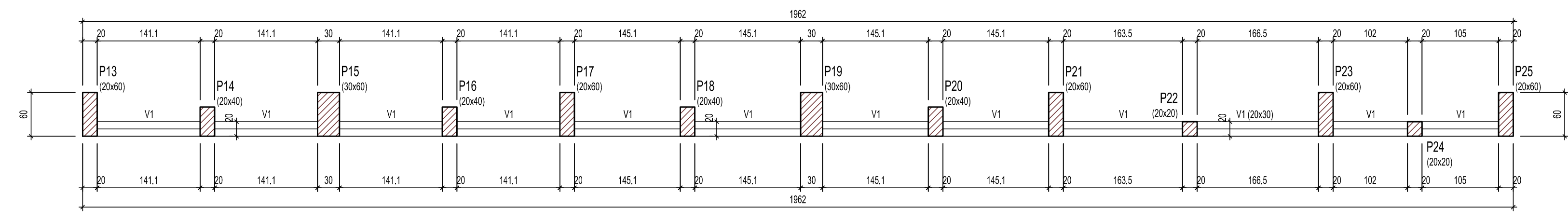


RESUMO DO AÇO

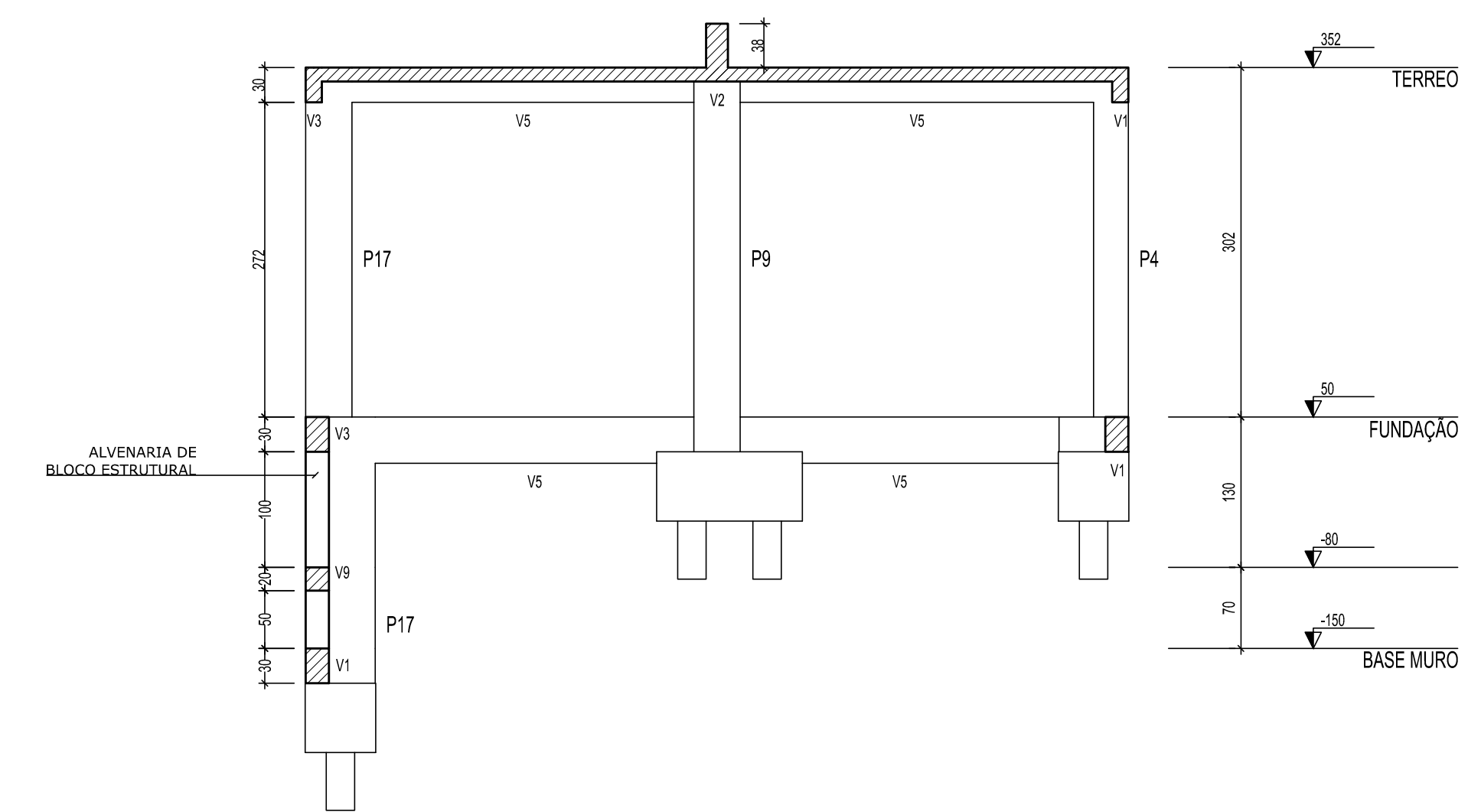
AÇO	DIAM (mm)	C.TOTAL (m)	QUANT + 0% (Barras)	PESO + 0% (kg)
CA50	8.0	347	29	136
CA60	5.0	363	31	57
PESO TOTAL (kg)				
CA50				136
CA60				57

Volume de concreto (C-25) = 8,1 m³

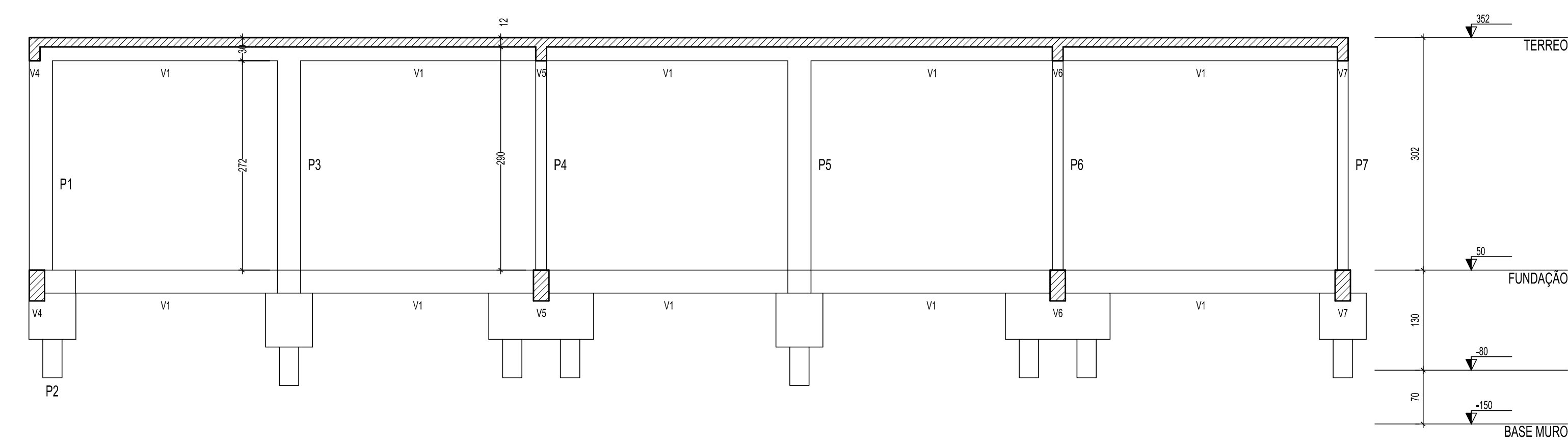
Planta de locação
escala 1:50



Forma do pavimento BASE MURO
escala 1:50



Corte B-B
escala 1:50



Corte A-A
escala 1:50

PROJETO ESTRUTURAL		PROPRIETÁRIO PREFEITURA MUNICIPAL DE PIRANGUINHO	
OBRA AMPLIAÇÃO DA E.M. DEP. CRISTOVAM CHIARADIA		LOCAL RUA SÃO JOSE DO ALEGRE PIRANGUINHO - MG	
CONTEÚDO PLANTAS DE LOCAÇÃO-FORMA DA BASE DO MURO-CORTES	DATA DEZEMBRO DE 2020	FOLHA 1/8	CÓDIGO
	REVISÃO ZERO		
RESPONSÁVEL TÉCNICO ENG. CIVIL SEBASTIÃO RODRIGUES FLORÊNCIO CREA 9799-AMASP			